



Professional

GBH 18V-22

Robert Bosch Power Tools GmbH
70538 Stuttgart
GERMANY

www.bosch-pt.com

1 609 92A 7C1 (2026.03) / 17



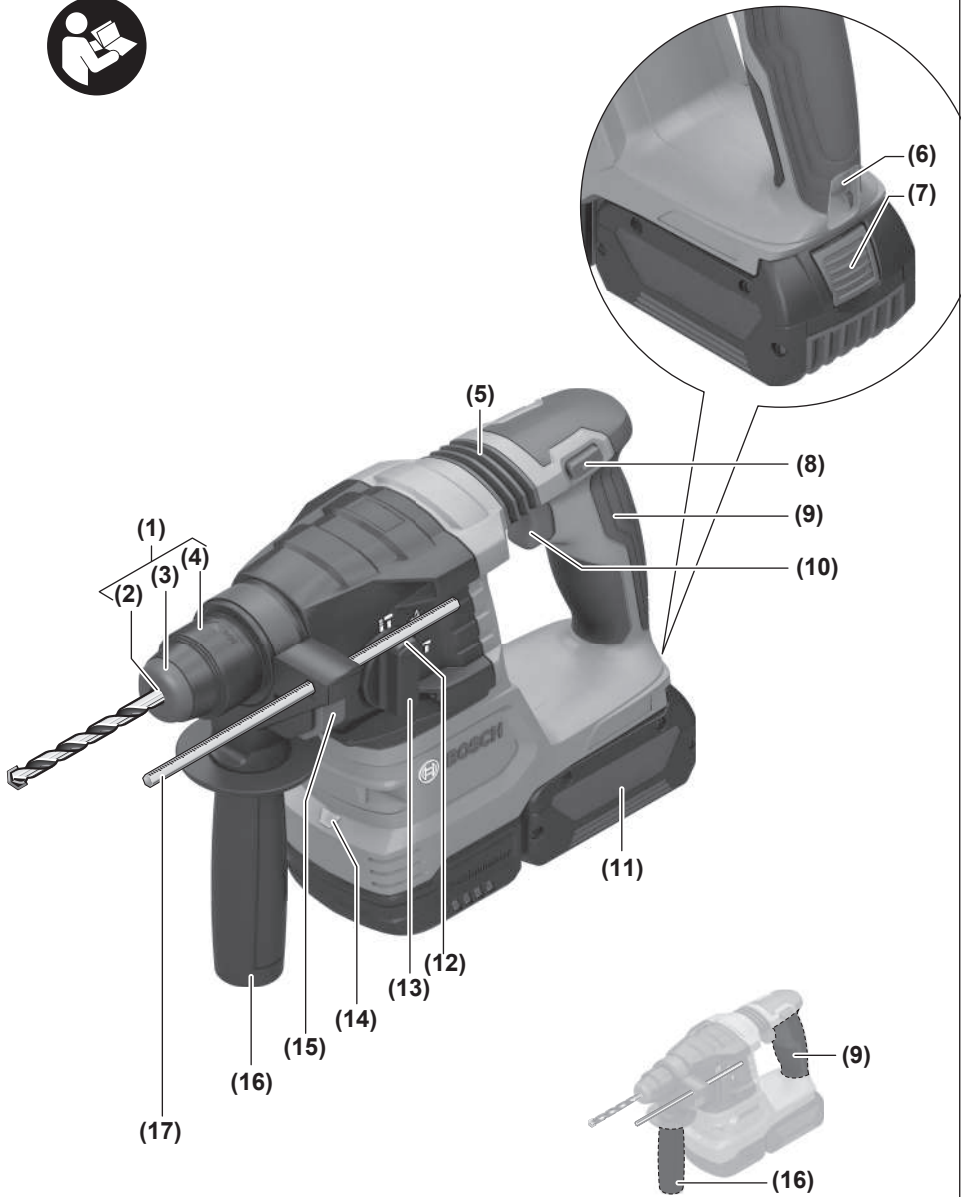
1 609 92A 7C1



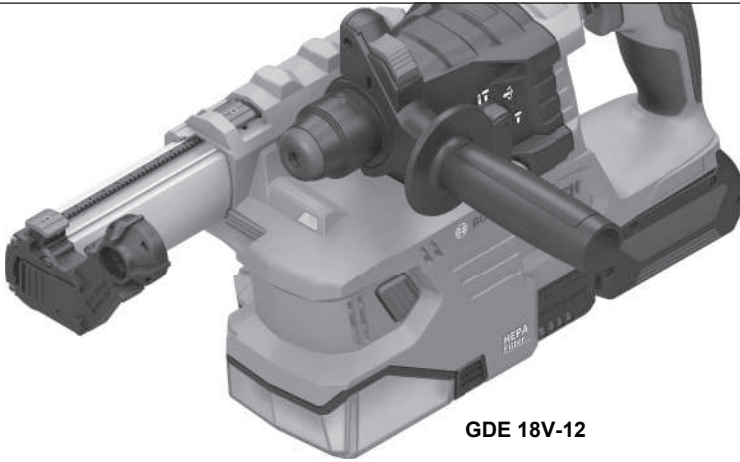
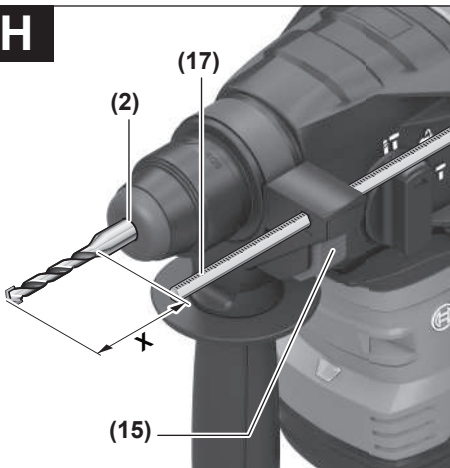
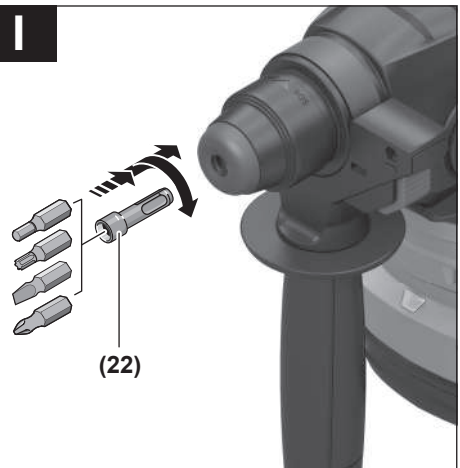
sl Izvirna navodila









G**GDE 18V-12****H****I****J**

Slovenščina

Varnostna opozorila

Splošna varnostna navodila za električna orodja

⚠ OPOZORILO Preberite vsa varnostna opozorila, navodila, ilustracije in

specifikacije, ki so priložene temu električnemu orodju.

Če spodaj navedenih napotkov ne upoštevate, lahko pride do električnega udara, požara in/ali težke poškodbe.

Vsa opozorila in napotke shranite, ker jih boste v prihodnje še potrebovali.

Pojem električno orodje, ki se pojavlja v nadaljnjem besedilu, se nanaša na električna orodja z električnim pogonom (z električnim kablom) in na akumulatorska električna orodja (brez električnega kabla).

Varnost na delovnem mestu

► Delovno mesto naj bo vedno čisto in dobro osvetljeno.

Nered in neosvetljena delovna mesta povečajo možnost nezgod.

► Električnega orodja ne uporabljajte v okolju, v katerem lahko pride do eksplozij (prisotnost vnetljivih tekočin, plinov ali prahu). Električna orodja povzročajo iskre, zaradi katerega se lahko prah ali hlapi vnamejo.

► Ko uporabljate električno orodje, poskrbite, da v bližini ni otrok ali drugih oseb. Odvrčanje pozornosti lahko povzroči izgubo nadzora nad orodjem.

Električna varnost

► Prosimo, da napravo zavarujete pred dežjem ali vlago. Vdor vode v električno orodje povečuje tveganje za električni udar.

Osebnostna varnost

► Bodite pozorni, pazite kaj delate ter se dela z električnim orodjem lotite z razumom. Ne uporabljajte električnega orodja, če ste utrujeni oziroma če ste pod vplivom mamil, alkohola ali zdravil. Trenutek nepazljivosti pri uporabi električnega orodja je lahko vzrok za resne telesne poškodbe.

► Uporabljajte osebno zaščitno opremo. Vedno uporabljajte zaščito za oči. Z uporabo zaščitne opreme, kot so protiprašna maska, varnostni čevlji, ki ne drsijo, čelada ali zaščita za sluh, v ustreznih okoliščinah zmanjšate nevarnost poškodb.

► Preprečite nenameren vklop orodja. Pred priključitvijo električnega orodja na električno omrežje in/ali na akumulatorsko baterijo in pred dviganjem ali nošenjem se prepričajte, da je električno orodje izklopljeno. Če električno orodje nosite in imate pri tem prst na stikalu ali pa orodje napajate, ko je stikalo v položaju za vklop, lahko pride do nesreče.

► Odstranite vse ključce in izvijače za prilagajanje orodja, preden orodje vključite. Ključ ali izvijač, ki ga ne

odstranite z vrtečega se dela električnega orodja, lahko povzroči telesne poškodbe.

- **Ne precenjujte svojih sposobnosti. Ves čas trdno stojite in vzdržujte ravnovesje.** To omogoča boljši nadzor nad električnim orodjem v nepričakovanih situacijah.
- **Bodite primerno oblečeni. Ne nosite ohlapnih oblačil ali nakita. Las in oblačil ne približujte premikajočim se delom.** Ohlapna oblačila, nakit ali dolgi lasje se lahko ujamejo v premikajoče se dele.
- **Če imate na voljo naprave za priklop sesalnika za prah ali zbiralnih posod, se prepričajte, da so te ustrezno priključene.** Uporaba sistema za zbiranje prahu lahko zmanjša nevarnosti, povezane s prahom.
- **Naj seznanjenost z orodjem, ki jo pridobite s pogosto uporabo, ne bo razlog za to, da postanete lahkomišeln in ignorirate varnostna načela.** V delčku sekunde lahko nepozorno dejanje pripelje do hude poškodbe.

Uporaba in vzdrževanje električnega orodja

- **Električnega orodja ne preobremenjujte. Za delo uporabite ustrezno električno orodje.** Pravo električno orodje bo delo opravilo bolje in varneje, in sicer s hitrostjo, za katero je bilo oblikovano.
- **Električnega orodja ne uporabljajte, če ga s stikalom ne morete vklopiti in izklopiti.** Vsako električno orodje, ki ga ni mogoče nadzirati s stikalom, je nevarno in ga je treba popraviti.
- **Izvlecite vtič iz vtičnice in/ali odstranite akumulatorsko baterijo, če je le mogoče, in odstranite ter shranite pribor, še preden se lotite popravila orodja.** Ti preventivni varnostni ukrepi zmanjšajo tveganje za nenamerni zagon aparata.
- **Ko električnih orodij ne uporabljate, jih shranite izven dosega otrok. Osebam, ki orodja ne poznajo ali niso prebrale teh navodil za uporabo, orodja ne dovolite uporabljati.** Električna orodja so nevarna, če jih uporabljajo neizkušene osebe.
- **Vzdržujte električna orodja in pribor. Prepričajte se, da so premikajoči se deli pravilno poravnani in da se ne zatikajo ter da deli niso polomljeni. Prav tako preverite, ali je na orodju še kaj drugega, kar bi lahko vplivalo na njegovo delovanje. Če je električno orodje poškodovano, mora biti pred uporabo popravljeno.** Slabo vzdrževana električna orodja so vzrok za mnoge nezgode.
- **Rezalna orodja naj bodo vedno ostra in čista.** Skrbno negovana rezalna orodja z ostrimi robovi se manj zatikajo in so lažje vodljiva.
- **Električna orodja, pribor, vsadna orodja in podobno uporabljajte v skladu s temi navodili. Pri tem upoštevajte delovne pogoje in dejavnost, ki jo boste opravljali.** Uporaba električnih orodij v namene, ki so drugačni od predpisanih, lahko privede do nevarnih situacij.
- **Ročaji in površine za prijemanje naj bodo suhe, čiste in brez olja ali maščobe.** Gladki ročaji in površine za

prijemanje ne omogočajo varne uporabe in nadzora orodja v nepričakovanih situacijah.

Uporaba in vzdrževanje akumulatorskih orodij

- ▶ **Akumulatorske baterije polnite samo s polnilniki, ki jih priporoča proizvajalec.** Polnilnik, ki je namenjen določeni vrsti akumulatorskih baterij, se lahko vname, če ga boste uporabljali za polnjenje drugačnih akumulatorskih baterij.
- ▶ **V električnih orodjih uporabljajte le akumulatorske baterije, ki so zanje predvidene.** Uporaba drugih akumulatorskih baterij lahko povzroči telesne poškodbe ali požar.
- ▶ **Akumulatorska baterija, ki je ne uporabljate, ne sme priti v stik s kovinskimi predmeti, kot so pisarniške sponke, kovanci, ključi, žebli, vijaki in drugi manjši kovinski predmeti, ki bi lahko povzročili premostitev kontaktov.** Kratak stik med akumulatorskimi kontakti ima lahko za posledico opekline ali požar.
- ▶ **V primeru napačne uporabe lahko iz akumulatorske baterije izteče tekočina. Izogibajte se stiku z njo. Če tekočina vseeno po naključju pride v stik s kožo, jo sperite z vodo. Če pride tekočina v oči, poiščite zdravniško pomoč.** Iztekajoča akumulatorska tekočina lahko povzroči draženje ali opekline.
- ▶ **Ne uporabljajte poškodovanih ali prilagojenih akumulatorskih baterij oz. orodij.** Poškodovane ali prilagojene akumulatorske baterije se lahko nepredvidljivo obnašajo, kar lahko povzroči požar, eksplozijo ali tveganje za poškodbe.
- ▶ **Akumulatorske baterije ali orodja ne izpostavljajte ognju ali previsoki temperaturi.** Izpostavljenost ognju ali vročini nad 130 °C lahko povzroči eksplozijo.
- ▶ **Upoštevajte navodila za polnjenje in ne polnite akumulatorske baterije ali orodja pri temperaturi, ki je izven območja, navedenega v navodilih.** Če orodje polnite na nepravilen način ali pri temperaturah, ki so izven določenega območja, lahko pride do poškodb akumulatorske baterije, kar poveča tveganje za požar.

Servisiranje

- ▶ **Vaše električno orodje naj popravlja samo usposobljeno strokovno osebje, ki naj pri tem uporabi zgolj originalne rezervne dele.** S tem boste zagotovili, da bo orodje varno za uporabo.
- ▶ **Nikdar ne popravljajte poškodovanih akumulatorskih baterij.** Akumulatorske baterije naj popravlja le proizvajalec ali pooblaščen servisier.

Varnostna opozorila za vrtno kladivo

Varnostna navodila za vsa opravila

- ▶ **Nosite zaščito za sluh.** Izpostavljenost hrupu lahko povzroči izgubo sluha.
- ▶ **Če je orodju priložen dodatni ročaj, ga uporabite.** Izguba nadzora lahko povzroči telesne poškodbe.
- ▶ **Med delom, pri katerem lahko pride do stika rezalnega nastavka ali vijačnika s skrito žico pod napetostjo,**

električno orodje držite za izolirane ročaje. Ob stiku rezalnega nastavka ali vijačnika z žico pod napetostjo se lahko električna napetost prenese na kovinske dele električnega orodja, uporabnik pa lahko ob tem doživi električni udar.

Varnostna navodila pri delu z vrtnim kladivom z dolgimi svedri

- ▶ **Z vrtnjem začnite pri nižji hitrosti, konica svedra pa naj se dotika obdelovanca.** Pri višji hitrosti se lahko sveder upogne, če se vrtili prosto, ne da bi se dotikal obdelovanca, in tako povzroči telesne poškodbe.
- ▶ **Pritisnite le neposredno v smeri svedra in svedra ne preobremenjujte.** Svedri se lahko upognejo in tako povzročijo lomljenje ali izgubo nadzora ter posledično telesne poškodbe.

Dodatna varnostna opozorila

- ▶ **Za iskanje skritih oskrbovalnih vodov uporabljajte ustrezne iskalne naprave ali se o tem pozanimajte pri lokalnem podjetju za oskrbo z vodo, elektriko ali plinom.** Stik z električnim vodom lahko povzroči požar ali električni udar. Poškodbe na plinovodu so lahko vzrok za eksplozijo, vdor v vodovodno omrežje pa ima za posledico materialno škodo.
- ▶ **Pred odlaganjem električnega orodja počakajte, da se orodje popolnoma ustavi.** Nastavek se lahko zatakne, zaradi česar lahko izgubite nadzor nad električnim orodjem.
- ▶ **Zavarujte obdelovanec.** Obdelovanec bo proti premikanju bolje zavarovan z vpenjalnimi pripravami ali s primežem, kot če bi ga držali z roko.
- ▶ **Če je akumulatorska baterija poškodovana ali če jo nepravilno uporabljate, lahko iz nje uhajajo pare. Akumulatorska baterija se lahko vname ali eksplozira.** Poskrbite za dovod svežega zraka in se v primeru težav obrnite na zdravnika. Pare lahko povzročijo draženje dihalnih poti.
- ▶ **Akumulatorske baterije ne spreminjajte in ne odpirajte.** Obstaja nevarnost kratkega stika.
- ▶ **Koničasti predmeti, kot so na primer žebli ali izvijači, in zunanji vplivi lahko poškodujejo akumulatorsko baterijo.** Pojavi se lahko kratak stik, zaradi katerega lahko akumulatorska baterija zgori, se osmudi, pregreje ali eksplozira.
- ▶ **Uporabljajte akumulatorsko baterijo samo v proizvajalčevih izdelkih.** Le tako je akumulatorska baterija zaščiten pred nevarno preobremenitvijo.



Akumulatorsko baterijo zaščitite pred vročino, npr. tudi pred neposredno sončno svetlobo, ognjem, umazanijo, vodo in vlago. Obstaja nevarnost

eksplozije in kratkega stika.

- ▶ **Tik po začetku delovanja se ne dotikajte nastavkov ali delov ohišja, ki se jih dotikajo.** Ti se lahko med delovanjem zelo segrejejo in lahko povzročijo opekline.

- ▶ **Nastavek se lahko med vrtnjem zatakne. Pri delu orodje držite z obema rokama in poskrbite za varno stojišče.** Lahko izgubite nadzor nad električnim orodjem.
- ▶ **Bodite previdni pri izvajanju rušilnih del z dletom.** Padajoči odpadli material lahko poškoduje osebe v bližini ali pa vas.
- ▶ **Električno orodje med delom močno držite z obema rokama in poskrbite za varno stojišče.** Z električnim orodjem lahko varneje delate, če ga upravljate z obema rokama.
- ▶ **Vpetje za zanko za obešanje (6) in zanka za obešanje nista namenjena zaščiti pred padcem.** Vpetje za zanko za obešanje (6) uporabljajte izključno za namestitve zanke za obešanje.
- ▶ **Sredstva za zaščito pred padcem (24) ne nameščajte na vpetje za zanko za obešanje (6).**

- (18) Varnostni vijak za vpenjalno glavo z zobatim vencem^{a)}
- (19) Vpenjalna glava z zobatim vencem^{a)}
- (20) Vpenjalno steblo SDS plus za vpenjalno glavo
- (21) Ključ za vpenjalno glavo
- (22) Univerzalno držalo z vpenjalnim stebлом SDS plus^{b)}
- (23) Območje pritrditve sredstva za zaščito pred padcem na električnem orodju
- (24) Sredstvo za zaščito pred padcem^{b)}
- (25) Fiksna pritrilna točka sredstva za zaščito pred padcem^{b)}

a) Ta pribor ne spada v standardni obseg dobave.

b) Ta pribor ni del standardnega obsega dobave in Boschevega programa pribora.

Opis izdelka in storitev



Preberite vsa varnostna opozorila in navodila. Neupoštevanje varnostnih opozoril in navodil lahko povzroči električni udar, požar in/ali hude poškodbe.

Upoštevajte slike na začetku navodil za uporabo.

Namenska uporaba

Električno orodje je namenjeno za udarno vrtnanje v beton, opeko in kamnine ter za preprosto klesanje. Prav tako je primerno za vrtnanje brez udarcev v les, kovino, keramiko in plastiko. Električna orodja z elektronsko regulacijo in vrtnjem v desno/levo so primerna za privijanje.

Komponente na sliki

Oštevilčenje komponent na sliki se nanaša na shemo električnega orodja na strani s shemami.

- (1) Vpenjalna glava SDS plus
- (2) Vpenjalni sistem SDS plus
- (3) Pokrov za zaščito pred prahom
- (4) Blokirni tulec
- (5) Dušilec treslajev
- (6) Vpetje za zanko za obešanje
- (7) Tipka za sprostitvev akumulatorske baterije^{a)}
- (8) Stikalo za izbiro smeri vrtenja
- (9) Ročaj (izolirana oprijemalna površina)
- (10) Stikalo za vklop/izklop
- (11) Akumulatorska baterija^{a)}
- (12) Tipka za sprostitvev stikala za zaklep udarjanja/vrtenja
- (13) Stikalo za zaklep udarjanja/vrtenja
- (14) Delovna lučka
- (15) Tipka za nastavitvev omejevalnika globine
- (16) Pomožni ročaj (izolirana oprijemalna površina)
- (17) Omejevalnik globine

Tehnični podatki

Akumulatorsko vrtnalo kladivo	GBH 18V-22	
Kataloška številka	3 611 J24 0..	
Nazivna napetost	V=	18
Nazivno število vrtljajev ^{A)}		
- Vrtenje v desno	min ⁻¹	0–1050
- Vrtenje v levo	min ⁻¹	0–1050
Število udarcev pri nazivnem številu vrtljajev ^{A)}	min ⁻¹	0–4675
Vpenjalni sistem	SDS plus	
Premer vratu vretena	mm	50
Najv. premer vrtnanja		
- Beton	mm	22
- Jeklo	mm	13
- Les	mm	20
Teža ^{B)}	kg	2,3
Dolžina	mm	308
Višina	mm	207
Priporočena zunanja temperatura med polnjenjem	°C	0 ... +35
Dovoljena zunanja temperatura med delovanjem ^{C)} in med skladiščenjem	°C	-20 ... +50
Združljive akumulatorske baterije	GBA18V... GBA 18V... ProCORE18V... EXPERT18V... EXBA18V... CORE18V...	
Priporočeni polnilniki	GAL18... GAL 18... GAL 36... GAL12V/18...	

**Akumulatorsko vrtilno
kladivo****GBH 18V-22**

GAL 12V/18...
GAX 18...
EXAL18...

- A) Izmerjeno pri 20–25 °C z akumulatorsko baterijo **GBA 18V 4.0Ah**
- B) S pomožnim ročajem (16), brez akumulatorske baterije (teža akumulatorske baterije je na voljo na spletni strani www.bosch-professional.com)
- C) omejena zmogljivost pri temperaturah < 0 °C
- Vrednosti se lahko razlikujejo glede na izdelek in so odvisne od pogojev uporabe in okoljskih pogojev. Več informacij je na voljo na spletni strani www.bosch-professional.com/wac.

Podatki o hrupu/tresljajih

Podatki o emisijah hrupa, pridobljeni v skladu s standardom **EN IEC 62841-2-6**.

GBH 18V-22:

A-vrednotena raven hrupa za električno orodje običajno znaša: raven zvočnega tlaka **93 dB(A)**; raven zvočne moči **101 dB(A)**. Negotovost K = **3 dB**.

Uporabite zaščito za sluh!**GBH 18V-22 + GDE 18V-12:**

A-vrednotena raven hrupa za električno orodje običajno znaša: raven zvočnega tlaka **94 dB(A)**; raven zvočne moči **102 dB(A)**. Negotovost K = **3 dB**.

Uporabite zaščito za sluh!

Vrednosti tresljajev a_h (neprekinjeni tresljaji), p_F (tresljaji zaradi ponavljajočih se udarcev) in negotovost K so določene v skladu s standardom **EN IEC 62841-2-6**:

GBH 18V-22:

Udarno vrtnanje v beton: $a_{h, HD} = 18,1 \text{ m/s}^2$ (K = **1,5 m/s**²),
 $p_{F, HD} = 897 \text{ m/s}^2$ (K = **175 m/s**²)

Dletenje: $a_{h, CHetq} = 12,8 \text{ m/s}^2$ (K = **1,5 m/s**²), $p_{F, CHetq} = 588 \text{ m/s}^2$ (K = **82 m/s**²)

GBH 18V-22 + GDE 18V-12:

Udarno vrtnanje v beton: $a_{h, HD} = 16,1 \text{ m/s}^2$ (K = **1,5 m/s**²),
 $p_{F, HD} = 874 \text{ m/s}^2$ (K = **34 m/s**²)

Vrednosti nivoja tresljajev in hrupa, podane v teh navodilih, so bile izmerjene v skladu s standardiziranim merilnim postopkom in se lahko uporabljajo za medsebojno primerjavo električnih orodij. Primerne so tudi za začasno oceno oddajanja tresljajev in hrupa.

Naveden nivo tresljajev in hrupa je določen na osnovi glavnih načinov uporabe električnega orodja. Pri uporabi orodja v drugačne namene, z drugačnimi nastavki ali pri nezadostnem vzdrževanju lahko nivo hrupa in tresljajev odstopa. To lahko obremenjenost s hrupom in tresljaji v celotnem obdobju uporabe občutno poveča.

Za natančnejšo oceno obremenjenosti s hrupom in tresljaji morate upoštevati tudi čas, ko je orodje izklopljeno, in čas, ko orodje deluje, vendar dejansko ni v uporabi. To lahko občutno zmanjša obremenjenost s hrupom in tresljaji, ki je razporejena na celotno obdobje uporabe.

Določite dodatne varnostne ukrepe za zaščito uporabnika pred vplivi tresljajev, npr. vzdrževanje električnega orodja in nastavkov, segrevanje rok, organizacija delovnih postopkov.

Podatki o emisijah prahu

s sistemom **GDE 18V-12**

Podatki o emisijah prahu, pridobljeni v skladu s standardom **EN 50632-2-6**:

alveolarni prah: < **0,5 mg/m**³, K = **0 mg/m**³

inhalabilni prah: < **0,45 mg/m**³, K = **0,2 mg/m**³

kremenčev prah: < **0,05 mg/m**³

Navedena vrednost emisij prahu je bila pridobljena v naslednjih delovnih pogojih:

Način delovanja: udarno vrtnanje

Nastavek: sveder SDS plus s premerom **10 mm**

Opomba: Če električno orodje uporabljate v drugem načinu delovanja ali z drugimi nastavki ali ga ne vzdržujete ustrezno, se lahko vrednost emisij prahu razlikuje. To lahko obremenjenost s prahom med uporabo občutno poveča.

Za zaščito uporabnika pred vplivom emisij prahu po potrebi sprejmite dodatne varnostne ukrepe za zaščito uporabnika, na primer: nosite zaščitno masko razreda P2.

Upoštevajte veljavne nacionalne predpise za obdelovane materiale.

Akumulatorska baterija

Podjetje **Bosch** prodaja akumulatorska električna orodja tudi brez priložene akumulatorske baterije. Ali je v obseg dobave vključena tudi akumulatorska baterija, je navedeno na embalaži.

Polnjenje akumulatorske baterije

► **Uporabljajte samo polnilnike, ki so navedeni v tehničnih podatkih.** Samo ti polnilniki so usklajeni z litij-ionsko akumulatorsko baterijo, ki je nameščena v električnem orodju.

Opomba: litij-ionske akumulatorske baterije se zaradi mednarodnih transportnih predpisov dobavljajo delno napolnjene. Da zagotovite polno zmogljivost akumulatorske baterije, jo pred prvo uporabo popolnoma napolnite.

Namestitev akumulatorske baterije

Napolnjeno akumulatorsko baterijo vstavite v ležišče za akumulatorsko baterijo, da se zaskoči.

Odstranitev akumulatorske baterije



Akumulatorsko baterijo odstranite tako, da pritisnete tipko za sprostitve akumulatorske baterije in izvlečete akumulatorsko baterijo. **Pri tem ne uporabljajte sil.**

Akumulatorska baterija ima 2 ravni zapore, ki preprečujeta, da bi akumulatorska baterija ob nenamernem pritisku tipke za sprostitve akumulatorske baterije izpadla. Ko je akumulatorska baterija vstavljena v električno orodje, jo varuje vzmet.

Prikaz stanja napoljenosti akumulatorske baterije

Opomba: nekatere vrste akumulatorskih baterij morda niso opremljene s prikazom stanja napoljenosti.

Tri zelene LED-lučke prikaza stanja napoljenosti akumulatorske baterije prikazujejo stanje napoljenosti akumulatorske baterije. Iz varnostnih razlogov je stanje napoljenosti mogoče prikazati le, ko je električno orodje izklopljeno.

Za prikaz stanja napoljenosti pritisnite tipko  ali  na prikazu stanja napoljenosti. To je mogoče tudi takrat, ko akumulatorska baterija ni vstavljena.

Če po pritisku tipke za prikaz stanja napoljenosti LED-diode ne zasvetijo, je akumulatorska baterija okvarjena in jo je treba zamenjati.

Vrsta akumulatorske baterije GBA 18V... | GBA18V...



LED-dioda	Napoljenost
3 zelene LED-diode neprekinjeno svetijo	60–100 %
2 zeleni LED-diodi neprekinjeno svetita	30–60 %
1 zelena LED-dioda neprekinjeno sveti	5–30 %
1 zelena LED-dioda utripa	0–5 %

Tip akumulatorske baterije ProCORE18V... | EXPERT18V... | EXBA18V... | CORE18V...




LED-dioda	Napoljenost
5 zelenih LED-diod neprekinjeno sveti	80–100 %
4 zelene LED-diode neprekinjeno svetijo	60–80 %
3 zelene LED-diode neprekinjeno svetijo	40–60 %
2 zeleni LED-diodi neprekinjeno svetita	20–40 %
1 zelena LED-dioda neprekinjeno sveti	5–20 %
1 zelena LED-dioda utripa	0–5 %

Zaznavanje nevarnosti za okvaro akumulatorske baterije


EXPERT18V... | EXBA18V...

LED-diode prikazov stanja napoljenosti akumulatorske baterije lahko poleg stanja napoljenosti akumulatorske baterije prikažejo tudi nevarnost za okvaro akumulatorske baterije.

Za aktivacijo funkcije pritisnite tipko za prikaz stanja napoljenosti  in jo pridržite za 3 sekunde. Ko poteka analiza akumulatorske baterije, se diode na prikazu stanja napoljenosti akumulatorske baterije zaporedoma prižigajo in ugašajo. Rezultat se prikaže na prikazu stanja napoljenosti akumulatorske baterije.

 **1 LED-dioda:** akumulatorska baterija je izpostavljena veliki nevarnosti za okvaro.

Mogoče je, da sta zmogljivost in čas delovanja že zdaj manjši. Priporočamo, da akumulatorsko baterijo zamenjate.

 **5 LED-diod:** akumulatorska baterija je v dobrem stanju in je izpostavljena majhni nevarnosti za okvaro.

Upoštevajte: ocena nevarnosti za okvaro akumulatorske baterije prikaže le dve stanji in predstavlja poenostavljeno oceno stanja. Lahko ocenite le, da je akumulatorska baterija v dobrem stanju ali da je izpostavljena veliki nevarnosti za okvaro. Stanje akumulatorske baterije ni prikazano v odstotkih.

Navodila za optimalno uporabo akumulatorske baterije

Akumulatorsko baterijo zavarujte pred vlago in vodo.

Akumulatorsko baterijo skladiščite samo v temperaturnem območju od –20 °C do 50 °C. Poleti ne dovolite, da bi akumulatorska baterija obležala v avtomobilu.

Prezračevalne reže akumulatorske baterije občasno očistite z mehkim, čistim in suhim čopičem.

Bistveno krajši čas delovanja po polnjenju pomeni, da je akumulatorska baterija izrabljena in da jo je treba zamenjati. Upoštevajte navodila za odstranjevanje.

Namestitve

- **Pred kakršnimi koli deli na električnem orodju (npr. vzdrževanjem, menjavo nastavkov, itd.) akumulatorsko baterijo odstranite iz električnega orodja.** Pri nenamernem pritisku stikala za vklop/izklop obstaja nevarnost poškodb.

Dodatni ročaj

- **Svoje električno orodje uporabljajte zgolj z dodatnim ročajem (16).**
- **Pazite na to, da je dodatni ročaj vedno trdno privit.** Pri delu lahko drugače izgubite nadzor nad električnim orodjem.

Obračanje dodatnega ročaja (glejte sliko A)

Dodatni ročaj **(16)** lahko po želji obrnete in s tem zagotovite varno in neutrujujočo držo pri delu.

- Zavrtnite spodnjo ročico dodatnega ročaja **(16)** v levo in obrnite dodatni ročaj **(16)** v zelen položaj. Nato znova zategnite spodnjo ročico dodatnega ročaja **(16)** z vrtenjem v desno.

Pazite na to, da bo napenjalni trak dodatnega ročaja ležal v zato predvideni zarezni na ohišju.

Izbor vpenjalne glave in nastavkov

Za udarno vrtnenje in dletenje potrebujete nastavke SDS plus, ki jih vstavite v vpenjalno glavo SDS plus.

Za vrtnenje brez udarjanja v les, kovino, keramiko in umetno maso ter za vijačenje uporabite nastavke brez sistema SDS plus (npr. sveder s cilindričnim stebлом). Za te nastavke potrebujete vpenjalno glavo z zobatim vencem.

Opomba: Vpenjalno glavo z zobatim vencem uporabljajte le v načinu delovanja **vrtnanje brez udarjanja**.

Zamenjava vpenjalne glave

Vstavljanje/odstranjevanje vpenjalne glave z zobatim vencem

Če želite delati z nastavki brez vpetja SDS plus (npr. svedom s cilindričnim stebлом), morate namestiti ustrezno vpenjalno glavo (hitrovpenjalno glavo ali vpenjalno glavo z zobatim vencem).

Montaža vpenjalne glave z zobatim vencem (glejte sliko B)

- Vpenjalno steblo SDS plus **(20)** privijte v vpenjalno glavo z zobatim vencem **(19)**. Vpenjalno glavo z zobatim vencem **(19)** privijte z varnostnim vijakom **(18)**.

Upoštevajte, da ima varnostni vijak levi navoj.

Vstavljanje vpenjalne glave z zobatim vencem (glejte sliko B)

- Očistite vtični konec stebela prijemala in ga rahlo namastite.
- Z obračanjem namestite prijemalno steblo vpenjalne glave z zobatim vencem v prijemalo za orodje in počakajte, da samodejno zaskoči.
- Povlecite za vpenjalno glavo z zobatim vencem in preverite, da je blokirana.

Odstranitev vpenjalne glave z zobatim vencem

- Blokirni tulec **(4)** pomaknite nazaj in snemite vpenjalno glavo z zobatim vencem **(19)**.

Menjava nastavka

Pokrov za zaščito pred prahom **(3)** v veliki meri onemogoča, da bi prah, ki nastane pri vrtnanju, med obratovanjem prodril v vpenjalni sistem. Pri vstavljanju nastavka pazite na to, da ne poškodujete pokrova za zaščito pred prahom **(3)**.

► **Poškodovan ščitnik proti prahu je treba takoj zamenjati. Priporočamo, da zamenjavo opravi servisna delavnica.**

Menjava nastavka SDS plus

Vstavitev nastavka SDS plus (glejte sliko C)

Z vpenjalno glavo SDS plus **(1)** lahko nastavke menjate enostavno in udobno brez uporabe dodatnih orodij.

- Vsadni del nastavka najprej očistite in ga nato rahlo namastite.
- Nastavek vstavite v vpenjalni sistem **(2)** tako, da ga pri tem zasukate, da se samodejno zaskoči.
- Povlecite nastavek in preverite, ali je dobro vpet.

Nastavek SDS plus je sistemsko prosto premičen. V prostem teku zato nastane odklon od krožnega teka. Vendar to ne zmanjša natančnosti izvrtine, saj se sveder pri vrtnanju samostojno centrirata.

Odstranitev nastavka SDS plus (glejte sliko D)

- Blokirni tulec **(4)** pomaknite nazaj in odstranite nastavek.

Menjava nastavka na vpenjalni glavi z zobatim vencem

Vstavljanje nastavka (glejte sliko E)

Opomba: nastavkov brez sistema SDS plus ne uporabljajte za udarno vrtnanje ali dletenje! Pri udarjanju in dletenju se nastavki brez sistema SDS plus in vpenjalna glava lahko poškodujejo.

- Vstavite vpenjalno glavo z zobatim vencem **(19)**.
- Odvijajte vpenjalno glavo z zobatim vencem **(19)** tako dolgo, da lahko vstavite nastavek. Vstavite nastavek.
- Vstavite ključ za vpenjalno glavo **(21)** v ustrezne izvrtine vpenjalne glave z zobatim vencem **(19)** in nastavek enakomerno zategnite.
- Stikalo za zaporo udarjanja/vrtenja **(13)** zavrtite v položaj „Vrtnanje“.

Odstranjevanje nastavka (glejte sliko F)

- Vpenjalno glavo z zobatim vencem **(19)** s pomočjo ključa vpenjalne glave **(21)** vrtite v levo tako dolgo, da lahko odstranite nastavek.

Zmanjšanje prašenja

Izogibajte se delu brez ukrepov za zmanjšanje prašenja. Električno orodje je mogoče glede na način uporabe uporabljati skupaj s priborom za zmanjšanje prašenja in sesalnikom.

Praviloma morate uporabljati primerno zaščito za dihala. Upoštevajte veljavne nacionalne predpise za obdelovane materiale.

► **Preprečite nabiranje prahu na delovnem mestu.** Prah se lahko hitro vname.

Zahteve za sesalnik		
Priporočeni nazivni premer gibke cevi	mm	35
Zahtevani podtlak ^{A)}	mbar hPa	≥ 230 ≥ 230
Zahtevani pretok ^{A)}	l/s m ³ /h	≥ 36 ≥ 129,6
Priporočena učinkovitost filtra		Razred prahu M ^{B)}

A) Zmogljivost na priključku električnega orodja za sesalnik

B) V skladu s standardom IEC/EN 60335-2-69

Upoštevajte navodila za uporabo sesalnika. Če se sesalna moč zmanjša, prekinite delo in odpravite vzrok za to.

Odsesavanje prahu z GDE 18V-12/GDE 12 (glejte sliko G)

Za odsesavanje prahu, ki nastane pri obdelavi betona in kamna, potrebujete pripravo za odsesavanje prahu GDE 18V-12/GDE 12 (pribor).

Ta sistem za odsesavanje ni primeren za odsesavanje prahu, ki nastane pri obdelavi lesa, kovine in plastike, ter zdravju nevarnih vrst prahu (npr. azbest).

Delovanje

Uporaba

Nastavitev načina delovanja

Način delovanja orodja izbirate s stikalom za zaporo udarjanja/vrtenja (13).

- Za zamenjavo načina delovanja pritisnite tipko za sprostitve (12) in zavrtite stikalo za blokado udarjanja/vrtenja (13) v zelen položaj, da se slišno zaskoči.

Opomba: način delovanja spreminjajte samo pri izklopljenem električnem orodju! V nasprotnem primeru se lahko električno orodje poškoduje.



Položaj za **udarno vrtenje** v beton ali kamen



Položaj za **vrtenje** brez udarjanja v les, kovino, keramiko in umetno maso ter za **privijanje**



Položaj **Vario-Lock** za nastavitev položaja dletenja

V tem položaju se stikalo za blokado udarjanja/vrtenja (13) ne zaskoči.



Položaj za **dletenje**

Nastavitev smeri vrtenja

S stikalom za preklop smeri vrtenja (8) lahko spremenite smer vrtenja električnega orodja. Pri pritisnjem stikalu za vklop/izklop (10) spreminjanje smeri vrtenja ni možno.

- **Stikalo za izbiro smeri vrtenja (8) uporabljajte samo, ko električno orodje miruje.**

Za udarno vrtenje, vrtenje in dletenje nastavite smer vrtenja v desno.



Vrtenje v desno: za vrtenje in privijanje vijakov potisnite stikalo za izbiro smeri vrtenja (8) popolnoma v levo.



Vrtenje v levo: za popuščanje oziroma odvijanje vijakov in matic potisnite stikalo za izbiro smeri vrtenja (8) popolnoma v desno.

Opomba: če je stikalo za izbiro smeri vrtenja v srednjem položaju, je stikalo za vklop/izklop blokirano.

Vklop/izklop

- Za **vklop** električnega orodja pritisnite stikalo za vklop/izklop (10).

Delovna lučka (14) sveti tako pri rahlo kot pri povsem pritisnjem stikalu za vklop/izklop (10) in omogoča osvetlitev delovnega območja v slabo osvetljenih okoljih.

Pri prvem vklopu električnega orodja je lahko zagon upočasnjen, saj se mora elektronika električnega orodja šele nastaviti.

Pri nizkih temperaturah doseže električno orodje polno udarno moč šele po določenem času.

- Za **izklop** električnega orodja sprostite prst s stikala za vklop/izklop (10).

Nastavitev števila vrtljajev/števila udarcev

Število vrtljajev/udarcev vklopljenega električnega orodja lahko brezstopenjsko upravljate glede na to, kako globoko pritisnete stikalo za vklop/izklop (10).

Rahel pritisk na stikalo za vklop/izklop (10) povzroči nizko število vrtljajev/udarcev. Z vse močnejšim pritiskanjem stikala pa se število vrtljajev/število udarcev zvišuje.

Spreminjanje položaja dleta (Vario-Lock)

Dleto lahko zapahnete v 36 položajih. Tako lahko zavzamete optimalno delovno pozicijo.

- Namestite dleto v držalo orodja.
- Stikalo za blokado udarjanja/vrtenja (13) zavrtite v položaj „Vario-Lock“.
- Obrnite nastavek v zeleni položaj za dletenje.
- Stikalo za blokado udarjanja/vrtenja (13) zavrtite v položaj „Dletenje“. Sistem za vpenjanje je tako blokirano.
- Za dletenje nastavite smer vrtenja v desno.

Navodila za delo

Nastavitev globine vrtenja (glejte sliko H)

Z omejevalnikom globine (17) se lahko določi zelena globina vrtenja X.

- Pritisnite tipko za nastavitev omejevalnika globine (15) in vstavite omejevalnik globine v pomožni ročaj (16). Rebrasti profil na omejevalniku globine (17) mora biti obrnjen navzdol.
- Nastavek SDS plus do konca potisnite v vpenjalni sistem SDS plus (2). Premikanje nastavka SDS plus lahko sicer privede do napačne nastavitve globine vrtenja.
- Omejevalnik globine povlecite nazven tako daleč, da razmak med konico svedra in konico omejevalnika globine ustreza zeleni globini vrtenja X.

Preobremenitvena sklopka

- **Pri zatikanju ali zagozditvi vstavnega orodja se pogon na vrtno vreteno prekine. Zaradi sil, do katerih pride v tej situaciji, morate električno orodje vedno trdno držati z obema rokama, s stabilno telesno držo.**
- **Izključite električno orodje in sprostite nastavek, če je prišlo do blokade električnega orodja. Pri vklopu z blokiranim vrtnim orodjem nastanejo visoki reakcijski momenti.**

Zaustavitev v sili (KickBack Control)



Funkcija hitrega izklopa (KickBack Control) nudi boljši nadzor nad električnim orodjem in izboljša varnost uporabnika v primerjavi z varnostjo pri uporabi električnih orodij brez funkcije KickBack Control. V primeru

nenadnega in nepredvidenega zasuk električnega orodja okoli osi svedra se električno orodje izklopi.

- Za **vnovični vklop** izpuscite stikalo za vklop/izklop **(10)** in ga znova pritisnite.

Hitri izklop je prikazan z utripanjem delovne luči **(14)** na električnem orodju.

Dušilec tresljajev



Vibration Control Vgrajeni dušilec tresljajev blaži nastale tresljaje.

- ▶ **Ne uporabljajte električnega orodja, če je element za dušenje poškodovan.**

Vstavljanje vijaičnih nastavkov (glejte sliko I)

- ▶ **Električno orodje lahko na matico/vijak postavite samo v izklopljenem stanju.** Vrteče se električno orodje lahko zdrсне.

Za uporabo vijaičnih nastavkov potrebujete univerzalno držalo **(22)** z vpenjalnim stebлом SDS plus.

- Očistite vsadni del vpenjalnega stebila in ga rahlo namastite.
- Univerzalno držalo vstavite v vpenjalni sistem tako, da se samostojno zablokira, ko ga zavrtite.
- Povlecite univerzalno držalo in s tem preverite, ali je pravilno zablokirano.
- Vijaični nastavek vstavite v univerzalno držalo. Uporabite samo vijaične nastavke, ki se ujemajo z glavo svedra.
- Za odstranitev univerzalnega držala blokirni tulec **(4)** potisnite nazaj in univerzalno držalo **(22)** odstranite iz vpenjalnega sistema.

Pritrditev sredstva za zaščito pred padcem (glejte sliko J)

Opomba: za zaščito električnega orodja pred padci uporabite primerno sredstvo za zaščito pred padci **(24)** glede na težo sistema. Vedno upoštevajte dovoljeno območje pritrjevanja **(23)** na električnem orodju.

Kot sredstvo za zaščito pred padcem vedno uporabite zanko s kavbojskim vozlom ali sredstvo za zaščito pred padcem s sredstvom za blaženje udarcev ob padcu.

Pri pritrjevanju sredstva za zaščito pred padcem **(24)** upoštevajte navodila za uporabo.

- ▶ **Nasprotno stran sredstva za zaščito pred padcem vedno pritrdite na stabilno strukturo (npr. zgradbi ali ogrodju) in nikoli na uporabnika samega. Sredstvo za zaščito pred padcem mora biti prosto premično in se lahko pritrdi zgolj za fiksno pritrdilno točko (25) in v dovoljenem območju pritrjevanja (23) na električnem orodju. Izberite fiksno pritrdilno točko (25) tako, da bo lahko električno orodje v primeru padca padlo v zaščito pred padcem, ne da bi se ovilo okrog uporabnika oz. bi tega kako drugače ogrozilo. Sredstva za zaščito pred padcem nikoli ne pritrdite na električno orodje z nameščenim nastavkom za odsesavanje prahu GDE 18V-12.**

Vzdrževanje in servisiranje

Vzdrževanje in čiščenje

- ▶ **Pred kakršnimi koli deli na električnem orodju (npr. vzdrževanjem, menjavo nastavkov, itd.) akumulatorsko baterijo odstranite iz električnega orodja.** Pri nenamernem pritisku stikala za vklop/izklop obstaja nevarnost poškodb.
- ▶ **Skrbite za čistočo električnega orodja in prezračevalnih utorov, da lahko dobro in varno delate.**
- ▶ **Poškodovan pokrov za zaščito pred prahom je treba takoj zamenjati. Priporočamo, da zamenjavo opravi servisna delavnica.**
- Po vsaki uporabi očistite vpenjalni sistem **(2)**.

Servisna služba in svetovanje uporabnikom

Slovensko

Tel.: +00 803931

Ob vseh vprašanjih in naročilih rezervnih delov nujno sporočite 10-mestno številko na tipski ploščici izdelka.

Odlaganje

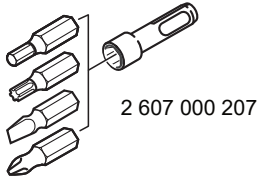
Poskrbite za okolju prijazno recikliranje električnih orodij, akumulatorskih baterij, pribora in embalaže.



Električnih orodij in akumulatorskih/običajnih baterij ne smete odvreči med gospodinjске odpadke!

Zgolj za države Evropske unije:

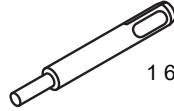
Električno in elektronsko opremo, ki ni več uporabna, ter izrabljene baterije in akumulatorske baterije je treba zbirati ločeno in odstraniti na okolju prijazen način. Uporabite za to določene sisteme za zbiranje odpadkov. Zaradi nevarnih snovi, ki jih lahko vsebuje odpadni material, lahko nepravilno ravnanje z odpadnim materialom škoduje okolju in zdravju.



2 607 000 207

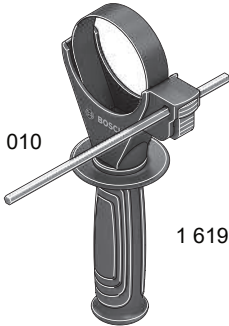


2 608 002 021

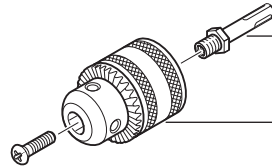


1 618 600 007

1 613 001 010



1 619 P16 971

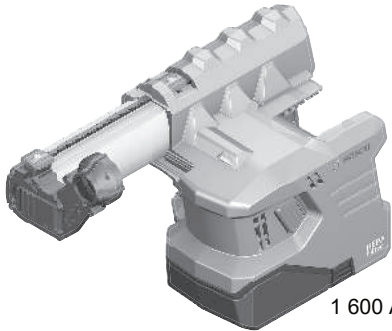


1 617 000 132
SDS plus

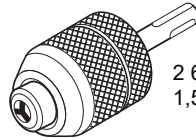
1 608 571 062
1,5 - 13 mm



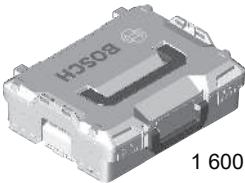
1 607 950 045



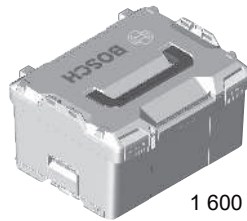
1 600 A02 8H6



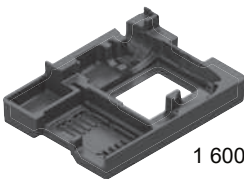
2 608 572 227
1,5 - 13 mm



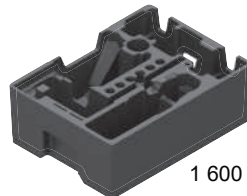
1 600 A01 2G0



1 600 A01 2G2



1 600 A02 NS7



1 600 A02 NS8

Legal Information and Licenses

Copyright (c) 2015, Infineon Technologies AG

All rights reserved.

Redistribution and use in source and binary forms, with or without modification, are permitted provided that the following conditions are met:

- Redistributions of source code must retain the above copyright notice, this list of conditions and the following disclaimer.
- Redistributions in binary form must reproduce the above copyright notice, this list of conditions and the following disclaimer in the documentation and/or other materials provided with the distribution.
- Neither the name of the copyright holders nor the names of its contributors may be used to endorse or promote products derived from this software without specific prior written permission.

THIS SOFTWARE IS PROVIDED BY THE COPYRIGHT HOLDERS AND CONTRIBUTORS "AS IS" AND ANY EXPRESS OR IMPLIED WARRANTIES, INCLUDING, BUT NOT LIMITED TO, THE IMPLIED WARRANTIES OF MERCHANTABILITY AND FITNESS FOR A PARTICULAR PURPOSE ARE DISCLAIMED. IN NO EVENT SHALL THE COPYRIGHT HOLDER OR CONTRIBUTORS BE LIABLE FOR ANY DIRECT, INDIRECT, INCIDENTAL, SPECIAL, EXEMPLARY, OR CONSEQUENTIAL DAMAGES (INCLUDING, BUT NOT LIMITED TO, PROCUREMENT OF SUBSTITUTE GOODS OR SERVICES; LOSS OF USE, DATA, OR PROFITS; OR BUSINESS INTERRUPTION) HOWEVER CAUSED AND ON ANY THEORY OF LIABILITY, WHETHER IN CONTRACT, STRICT LIABILITY, OR TORT (INCLUDING NEGLIGENCE OR OTHERWISE) ARISING IN ANY WAY OUT OF THE USE OF THIS SOFTWARE, EVEN IF ADVISED OF THE POSSIBILITY OF SUCH DAMAGE.

Warranty Disclaimer

This product contains Open Source Software components which underly Open Source Software Licenses. Please note that Open Source Licenses contain disclaimer clauses. The text of the Open Source Licenses that apply are included in this manual under "Legal Information and Licenses".

Servicekontakte
Service Contacts
Contacts de Service
Contactos de Servicio



<https://www.bosch-pt.com/serviceaddresses>

Garantiebedingungen
Guarantee Conditions
Conditions de Garantie
Condiciones de Garantía



<https://www.bosch-pt.com/guarantee/202601>